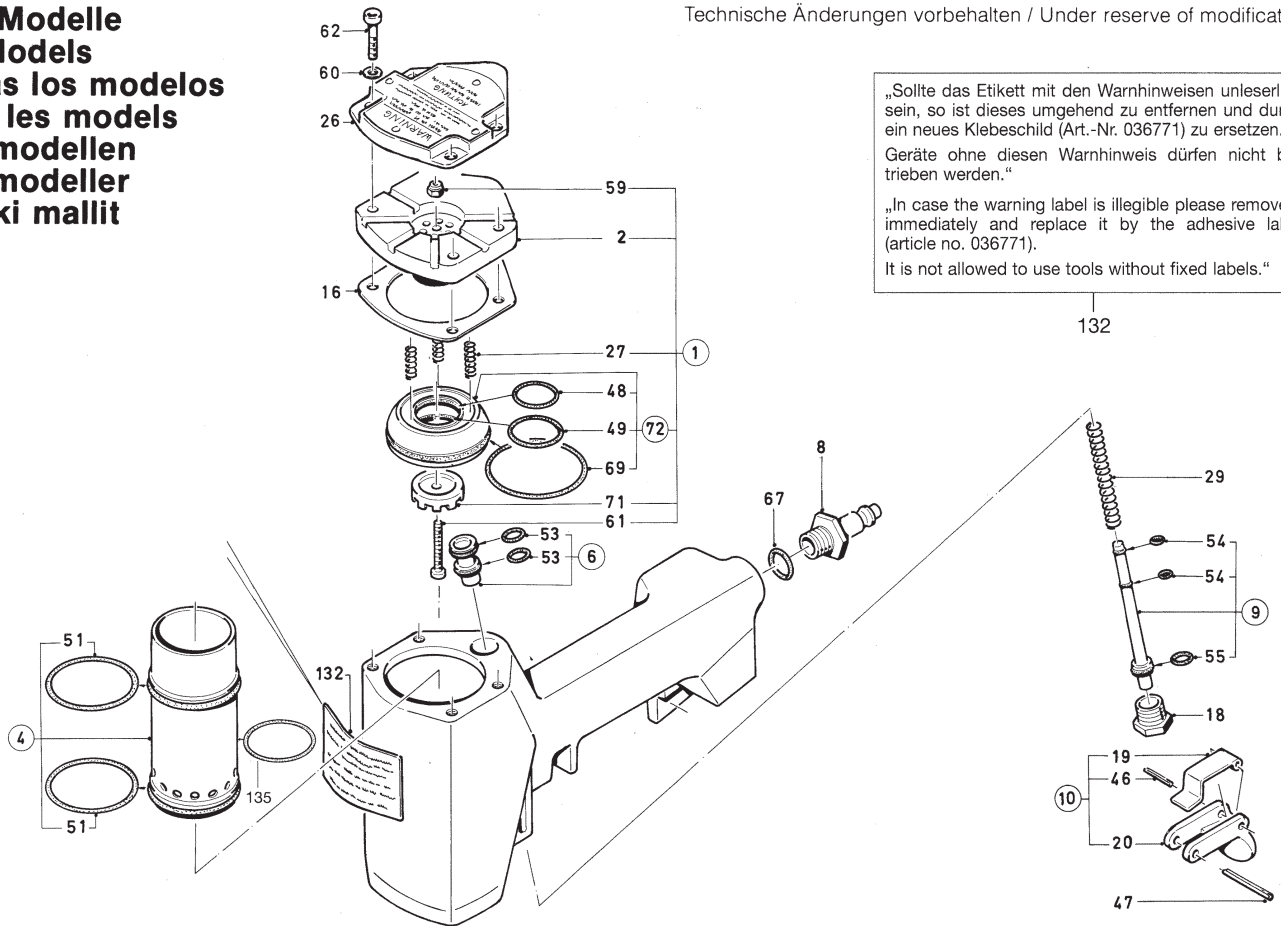


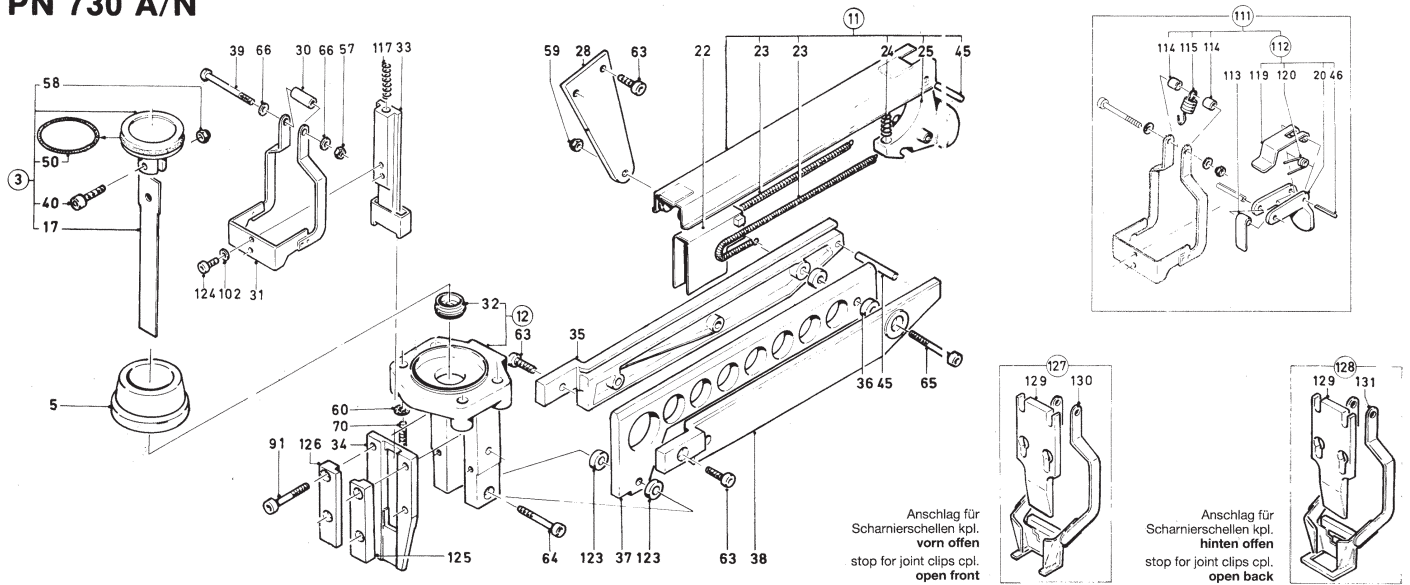
Alle Modelle
All Models
Todos los modelos
Tout les models
alla modellen
alla modeller
Kaikki mallit

Technische Änderungen vorbehalten / Under reserve of modifications

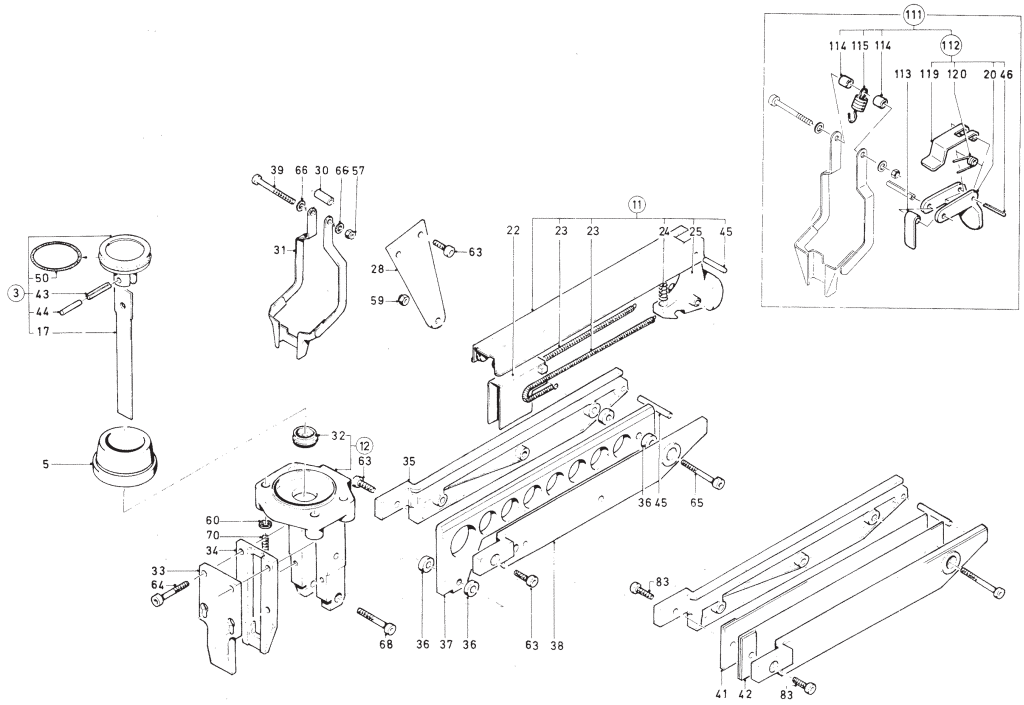
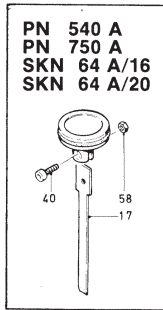
„Sollte das Etikett mit den Warnhinweisen unleserlich sein, so ist dieses umgehend zu entfernen und durch ein neues Klebeschild (Art.-Nr. 036771) zu ersetzen.
Geräte ohne diesen Warnhinweis dürfen nicht betrieben werden.“
„In case the warning label is illegible please remove it immediately and replace it by the adhesive label (article no. 036771).
It is not allowed to use tools without fixed labels.“



PN 730 A/N



PN 6040 A
PN 540 A
PN 750 A
PN 5040 A
PN 7050 A/MM
SKN 64 A/16
SKN 64 A/20
TN 64 A/22
TN 15 A/22



RN 35 A/H

