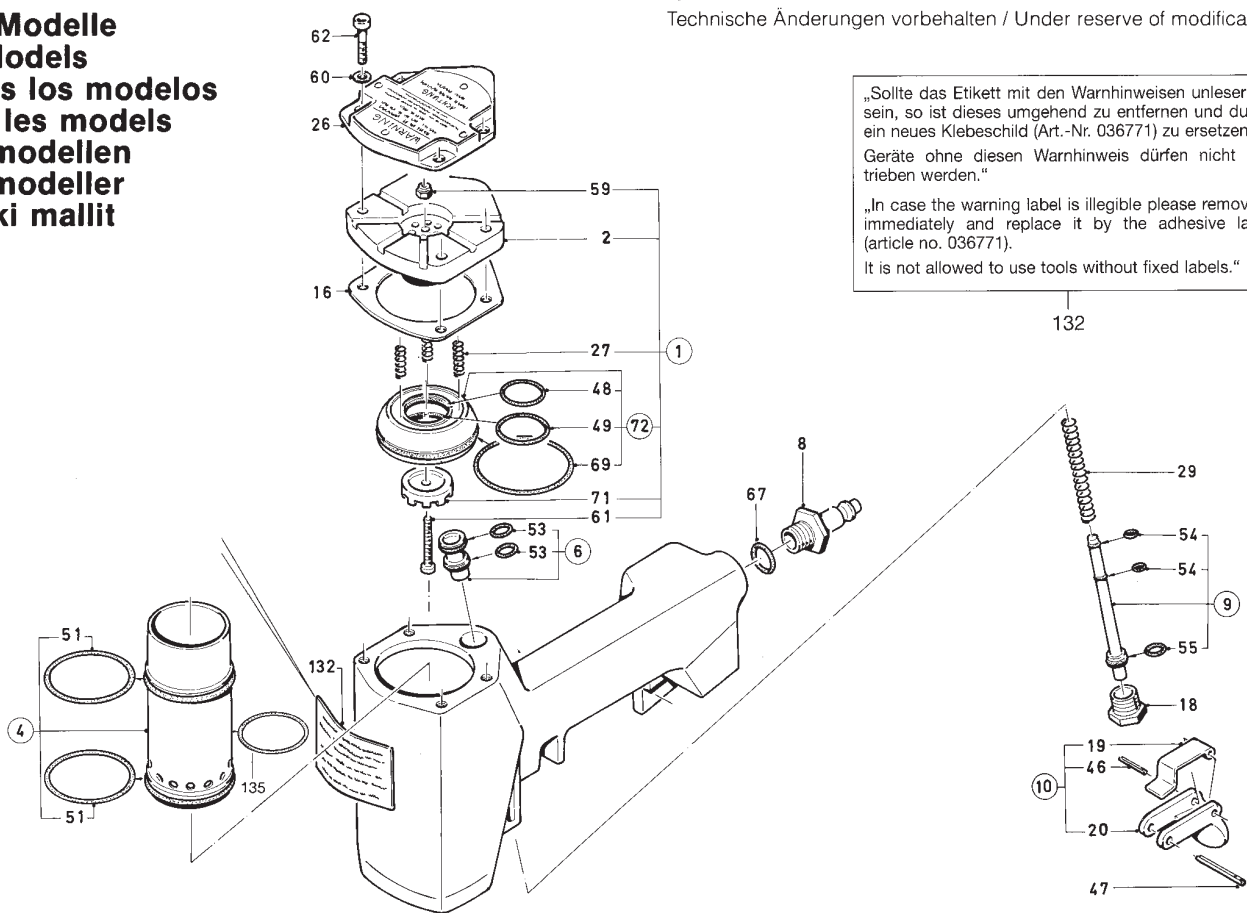


MOD. **A**

**Alle Modelle  
All Models  
Todas los modelos  
Tout les models  
alla modeller  
Kaikki mallit**

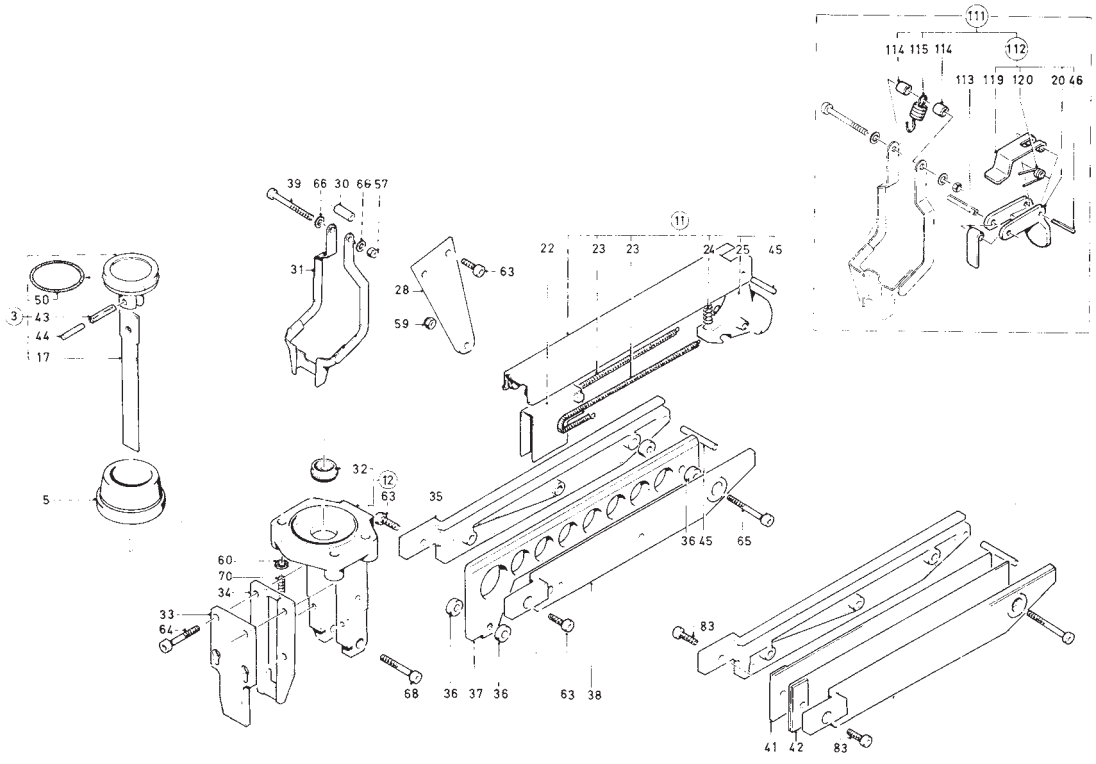
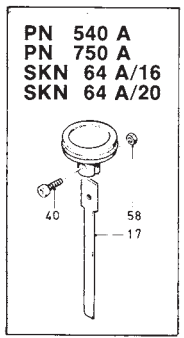
Technische Änderungen vorbehalten / Under reserve of modifications



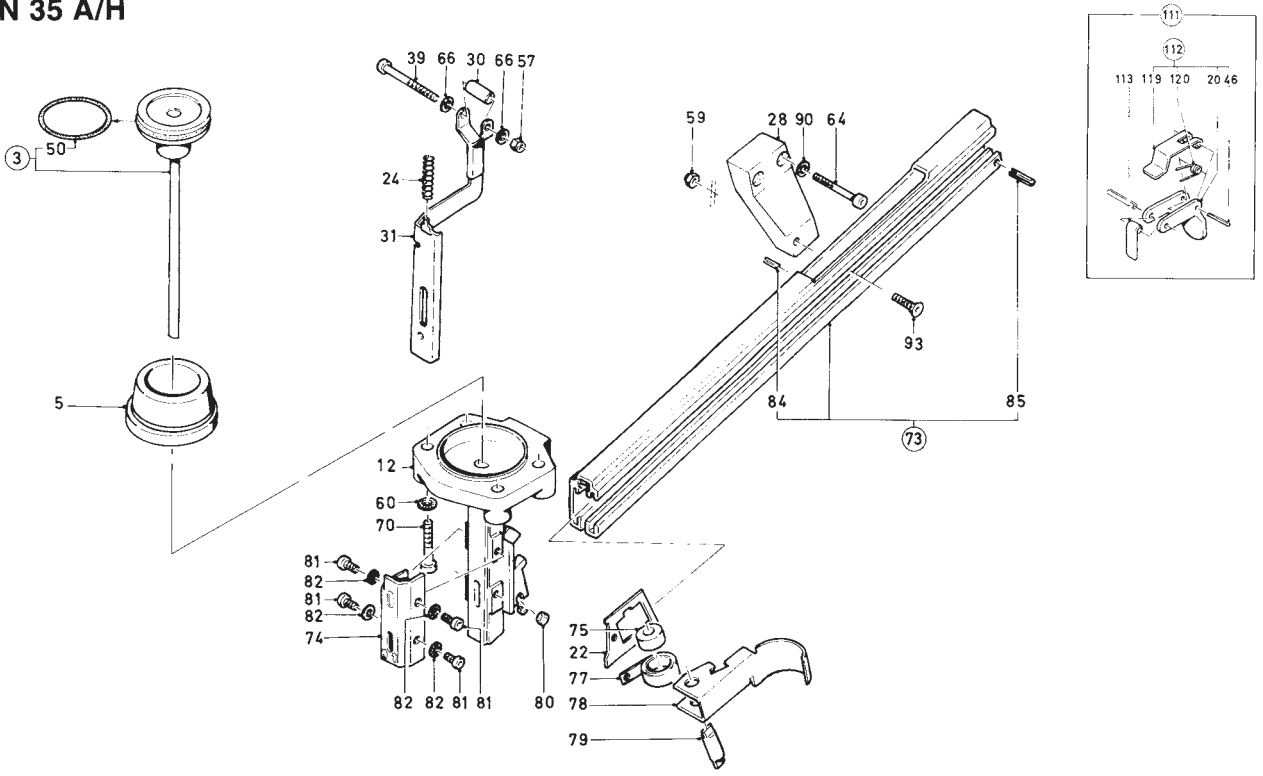
„Sollte das Etikett mit den Warnhinweisen unleserlich sein, so ist dieses umgehend zu entfernen und durch ein neues Klebeschild (Art.-Nr. 036771) zu ersetzen.  
Geräte ohne diesen Warnhinweis dürfen nicht betrieben werden.“  
„In case the warning label is illegible please remove it immediately and replace it by the adhesive label (article no. 036771).  
It is not allowed to use tools without fixed labels.“

MOD. **A**

- PN 6040 A
- PN 540 A
- PN 750 A
- PN 5040 A
- PN 7050 A/MM
- SKN 64 A/16
- SKN 64 A/20
- TN 64 A/22
- TN 15 A/22



RN 35 A/H



**Technische Daten / technical specifications / spécification techniques**

Luftdruck / air pressure / Pression:  
 Arbeitsdruck etwa / working pressure about / de travail: 6 bar (90 psi)  
 max: 8 bar (110 psi)  
 Luftverbrauch je Eintreibvorgang bei 6 bar: 1,15 l  
 max. Meßflächen-Impulschalldruckpegel (L<sub>pAI</sub> max): 93 dB  
 max. A-Impulschalleistungspegel (L<sub>WA1</sub> max): 106 dB  
 arbeitsplatzbezogener Emissionswert (L<sub>pAI</sub> max): 99 dB  
 nach DIN 45635-66-K1.2  
 Vibration / vibration: 3,2 m/s<sup>2</sup>  
 nach ISO 8662/1 und Ergänzung Dokument Nr. CEN/TC 255 WG 1 N 47.3 (Juli 1994) /  
 according to ISO 8662/1 and supplementary document No CEN/TC WG 1 N 47.3 (July 1994) /  
 selon ISO 8662/1 et complété par décret Nr. CEN/TN EWG 1 N 47.3 (Juli 1994)  
 Dieser Wert ist ein gerätebezogener Kennwert und stellt nicht die auf das Hand-Arm-System  
 übertragenen Einwirkungen dar.


**MOD. A**
**Gerät · Tool · Aparato · Appareil · Toestel · Verktyget · Työkalu**

Modell Model Modelo Modèle Model Modell Malli	Höhe Height Altura Hauteur Hoogte Höjd Korkeus	Länge Length Largo Longeur Lengte Längd Pituus	Breite Width Ancho Largeur Breedte Breidd Leveys	Gewicht Weight Peso Poids Gewicht Vikt Paino
	mm (inch)	mm (inch)	mm (inch)	kg (lbs, ozs)
PN 6040 A	250 (9 7/8)	325 (12 3/4)	70 (2 3/4)	2,3 (5 lbs 1 ozs)
PN 540 A	250 (9 7/8)	325 (12 3/4)	70 (2 3/4)	2,58 (5 lbs 11 ozs)
PN 3030 A	250 (9 7/8)	390 (15 5/16)	70 (2 3/4)	3,25 (6 lbs 15 ozs)
PN 2550 A	250 (9 7/8)	370 (14 9/16)	70 (2 3/4)	2,8 (6 lbs 2 ozs)
PN 750 A	250 (9 7/8)	325 (12 3/4)	70 (2 3/4)	2,58 (5 lbs 11 ozs)
PN 730 A/N	250 (9 7/8)	325 (12 3/4)	70 (2 3/4)	2,58 (5 lbs 11 ozs)
PN 5040 A	250 (9 7/8)	325 (12 3/4)	70 (2 3/4)	2,3 (5 lbs 1 ozs)
PN 7050 A/MM	250 (9 7/8)	385 (15 3/16)	70 (2 3/4)	2,9 (6 lbs 6 ozs)
PN 2575 A/HWL	287 (11 5/16)	370 (14 9/16)	70 (2 3/4)	3,1 (6 lbs 13 ozs)
SKN 64 A/16	250 (9 7/8)	325 (12 3/4)	70 (2 3/4)	2,4 (5 lbs 4 ozs)
SKN 64 A/20	250 (9 7/8)	325 (12 3/4)	70 (2 3/4)	2,4 (5 lbs 4 ozs)
TN 64 A/22	250 (9 7/8)	325 (12 3/4)	70 (2 3/4)	2,4 (5 lbs 4 ozs)
TN 15 A/22	250 (9 7/8)	325 (12 3/4)	70 (2 3/4)	2,4 (5 lbs 4 ozs)
RN 35 A/H	250 (9 7/8)	400 (15 3/4)	70 (2 3/4)	2,2 (4 lbs 13 ozs)

**Befestigungs-Elemente · Fastener · Elementos · De Fijacion  
 Agrafes · Clous · Bevestigingselementen · Fästelement · Työkalujen**

Modell Model Modelo Modèle Model Modell Malli	Serie Series Serie Série Serie Hakastyypit	Länge mm (inches) Length mm (inches) Largo Longeur mm (inches) Lengte mm Längd mm (tum) Pituus	Magazin-Kapazität Magazin-Capacity Capacidad-cargador Capacitéchargeur Ladercapaciteit Magasinkapacitet Lipaan kapasiteetti
PN 6040 A	KL 6000	20 — 40 mm ( 3/4" — 1 5/8")	134
PN 540 A	KL 500	20 — 40 mm ( 3/4" — 1 5/8")	130
PN 3030 A	FD 3000	15 — 30 mm ( 5/8" — 1 3/16")	115
PN 2550 A	BK 2500	25 — 50 mm ( 1" — 2")	160
PN 750 A	KG 700	18 — 50 mm ( 11/16" — 2")	108
PN 730 A/N	KG 700	20 — 30 mm ( 3/4" — 1 3/16")	108
PN 5040 A	KL 5000	15 — 40 mm ( 5/8" — 1 5/8")	134
PN 7050 A/MM	KG 7000	18 — 50 mm ( 11/16" — 2")	138
PN 2575 A/HWL	BK 2500	44 — 75 mm ( 1 3/4" — 3")	160
SKN 64 A/16	SKN 16	30 — 64 mm ( 1 3/16" — 2 1/2")	75
SKN 64 A/20	SKN 20	38 — 64 mm ( 1 1/2" — 2 1/2")	75
TN 64 A/22	TN 22	32 — 64 mm ( 1 1/4" — 2 1/2")	72
TN 15 A/22	TN 22	15 mm ( 5/8")	72
RN 35 A/H	RB 25	22 — 35 mm ( 7/8" — 1 3/8")	60

Pos	Bezeichnung	alle A	PN 6040 A	PN 5040 A	PN 540 A	PN 750 A	PN 7050 A MM	PN 730 A/N	SKN 64 A 16	SKN 64A20	TN 64 A 22	TN 15 A 22	PN 3030 A	PN 2550 A	PN 2575 A HWL	PN 35 A/H	
1	Ventil kpl / valve cpl	036678															
2	Ventiloberteil / upper valve p.	036681															
3	Kolben kpl / piston cpl.		035798	035797	035795	012005	012005	036481	036107	035842	035835	033617	037544	034377	012211	039378	
4	Zylinder / cylinder		012004	012004	012004	012004	012004	012004	012004	012004	012004	012004	012004	034342	012210	012004	
5	Puffer / pumber		012003	012003	012003	012003	012003	012003	012003	012003	012003	012003	012137	012137	012137	012003	
6	Ventilbuchse / valve bushing	012008															
8	Anschlussnippel/connecting nipple	037533															
9	Auslösestift kpl / valva piston	012007															
10	Auslöser kpl / trigger	012001															
11	Mag. Oberenteil kpl. / magazine cpl.		012076	012076	012010	012010	033198	012010	012076	012076	012076	012076	036707				
12	Bodenplatte / bottom plate		035794	036103	036251	012015	012015	036462	035937	035937	035834	035834	036710	036668	012213	039384	
16	Flachdichtung / seal	036677															
17	Treiber / driver		035807	035806	035804	012025	012025	036095	036108	035836	035838	033740		033342	012219		
18	Unt. Ventilb. / lower valve b.	012021															
19	Auslöseblech / releasing blade	012023															
20	Auslöser / trigger	012022															
22	Kloben / pusher		035802	035801	035799	012012	012012	036474	037794	012078	012078	033162	034223	012602	034350	037581	
23	Zugfeder / pusher spring		012038	012038	012038	012038	033187	012038	012038	012038	012038	012038	012038	035162			
24	Druckfeder / compression spring		033939	033939	033939	033939	033939	033939	033939	033939	033939	033939	033939			034662	
25	Rasthebel / magazine catch		012112	012112	012040	012040	012040	012040	012112	012112	012112	012112	033798				
26	Entlüftungsk. / exhaust deflec	036268															
27	Druckfeder / compression spring	036308															
28	Stütze / support		012033	012033	012033	012033	090003	012033	012033	012033	012033	012033	036708			035967	
29	Druckfeder / compressing spring	012029															
30	Buchse / sleeve		012044	012044	012044	012044	012044	012044	012044	012044	012044	012044	012044			012044	
31	Auslösesicherung / safety yoke		039389	039389	012013	012013	012013	036460	039389	039389	039389	012013	012013	036709	012138	012217	039385
32	Stößel / driver		035803	036104	036252	012024	012024	012024	012081	012081	012081	035837	035837				
33	Vorderplatte / front plate		035831	035831	012043	012043	012043	036357	037795	036105	012085	012085	034570	012134	012214		
34	Führungsplatte / guiding plate		035933	035828	035934	012042	012042	036452	039388	035939	035841	033163	034551				
35	Seitenpl. rechts / sideplate right		012089	012089	012071	012071	039790	012071	012089	012089	012089	012089					
36	Distanzscheibe / distance plate	035808															
37	Klammerträger / staple rail		035827	035827	035935	035833	033197	036468									
38	Seitenpl. links / sideplate left		012072	012072	012072	012072	039791	012072	012072	012072	012072	012072	012045			012045	
39	Z-Schraube / screw		012045	012045	012045	012045	012045	012045	012045	012045	012045	012045					
40	Z-Schraube / screw													012145	012145		
41	Nageltr. rechts / nail trail right								037797	035940	035839	035839					
42	Nageltr. links / nail trail left								037798	035942	035840	035840					
43	Spannhülse / clamping		035923	035923							035923	035923					
44	INA Lagernadel / pin		035924	035924							035924	035924					
45	Zylinderstift / cylinder pin		012063	012063	012063	012063	012063	012063	012063	012063	012063	012063					
46	Spannhülse / clamping	034771															
47	Stift / pin	012059															
48	O-Ring	034805															
49	O-Ring	034840															
50	Kolbendichtung / piston sealing	012051															
51	O-Ring	012050															
53	O-Ring	012055															
54	O-Ring	059255															
55	O-Ring	012054															
57	Sechskantmutter / nut		012068	012068	012068	012068	012068	012068	012068	012068	012068	012068				012068	
58	Sechskantmutter /																
59	Sicherungsmutter / security nut	012065												012146			
60	Sicherungssch. / sec.washer	034908															
61	Senkschraube / screw	037141															
62	Z-Schraube / screw	035068															
63	Z-Schraube / screw		012062	012062	012062	012062	012062	012062	012062	012062	012062	012062	012062	012062	012062	012066	
64	Z-Schraube / screw		012066	012066	012066	012066	012066	012066	012066	012066	012066	012066	012066				
65	Z-Schraube / screw		012064	012064	012064	012064	012064	012064	012064	012064	012064	012064	012064	012064	012064	012067	
66	Scheibe / washer		012067	012067	012067	012067	012067	012067	012067	012067	012067	012067					
67	O-Ring	034792															
68	Z-Schraube / screw		034976	034976	012066	012066	012066	012066	012066	012066	012066	012066					
69	O-Ring	034832															
70	Z-Schraube / screw		039257	039257	039257	039257	039257	039257	039257	039257	039257	039257	039257	039257	039155	039257	
71	Ventilunterteil / lower valve p.	036680															
72	Ventilring kpl. / valve ring cpl.	033305															
73	Magazin / magazine																
74	Abschleib / cover												012604	012604	039204		
75	Federrolle / springroll												036754	012212	035957		
77	Rollfeder / roll spring												012603	012603	037489		
78	Klobengriff / pusher handle												012603	012603	037490	037488	
79	Rollenbolzen / roll bolt															039386	
80	Distanzstück / distance piece															035968	
81	Z-Schraube / screw															034957	
82	Schnur-Sicherung / safety															034905	
83	Z-Schraube / screw																
84	Spannhülse / clamping sleeve								035035	035035	035035	035035		035035	012064	035969	
85	Spannhülse / clamping sleeve															034750	
87	Rohr / tube												012139	012139	012139		
88	Spannstift / pin												012144	012144	012144		
89	Z-Schraube / screw												012062	009337	009337		
90	Sicherungsscheibe / safety disc							035005					034909	034909	034909	034909	
91	Z-Schraube / screw												035005				
92	Senkschraube / screw												035062				
93	Senkschraube / screw												035060			035060	
95	Feder für Rasthebel / spring												035157				
96	Sicherung / clip												034932				
97	Bolzen / bolt												034774				
98	Spannhülse / clamping sleeve												034772				
99	Spannhülse / clamping sleeve																