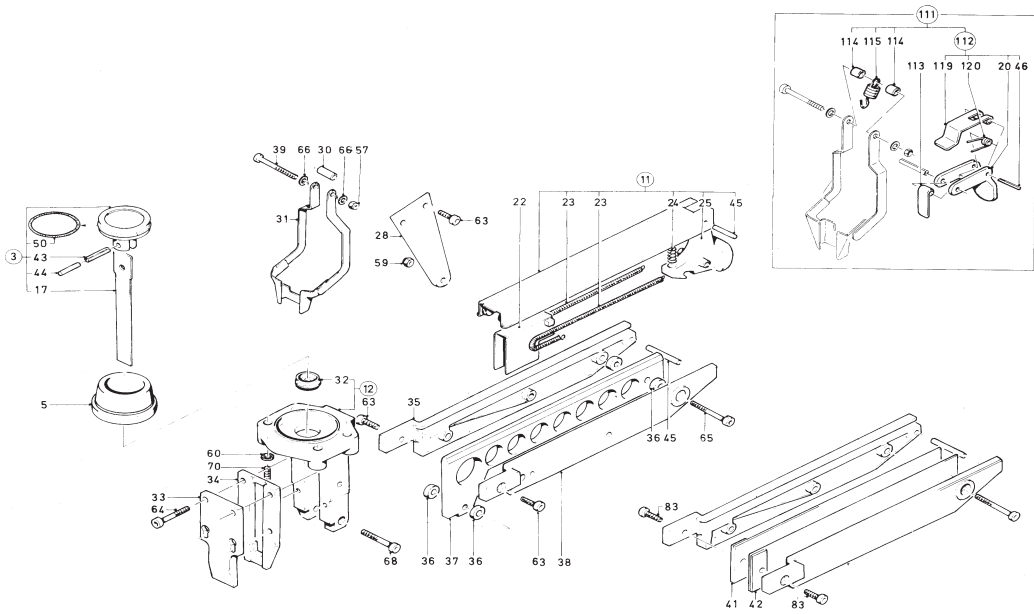
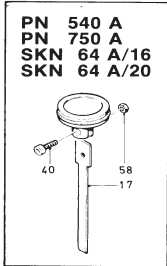
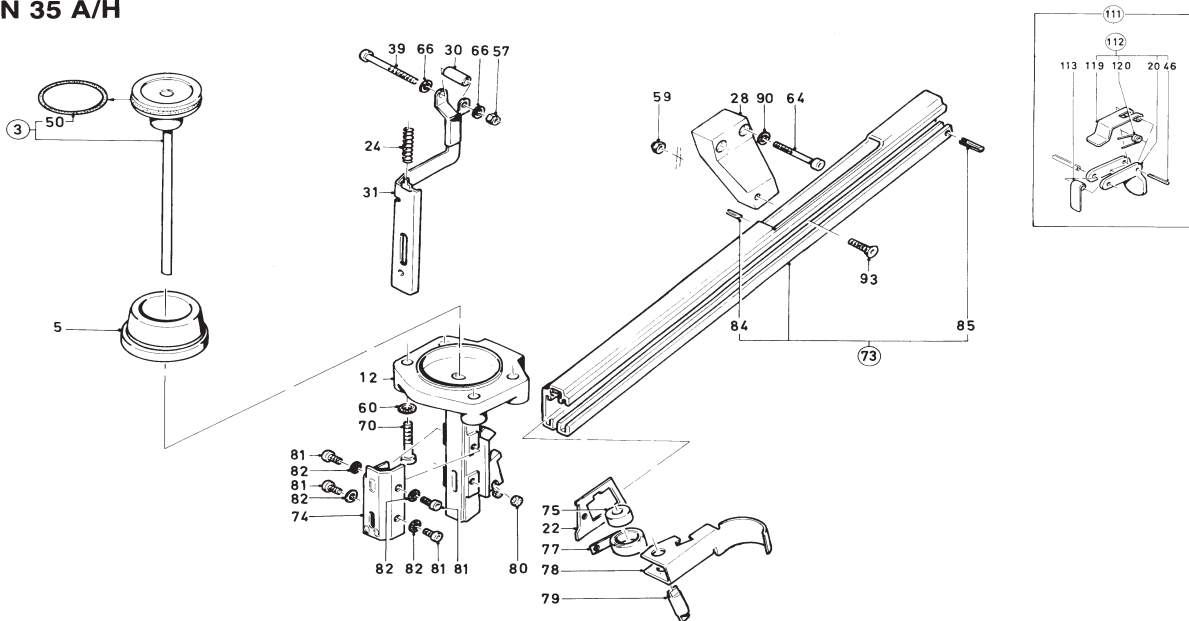


MOD. **A**

PN 6040 A
PN 540 A
PN 750 A
PN 5040 A
PN 7050 A/MM
SKN 64 A/16
SKN 64 A/20
TN 64 A/22
TN 15 A/22



RN 35 A/H



Technische Daten / technical specifications / spécification techniques			
Luftdruck / air pressure / Pression:			
Arbeitsdruck etwa / working pressure about / de travail:			
max:	6 bar	(90 psi)	
	8 bar	(110 psi)	
Luftverbrauch je Eintreibvorgang bei 6 bar:			
	1,15 l		
max. Meßflächen-Impulschalldruckpegel (L _{WA} max):			
	93 dB		
max. A-Impulschalleistungspegel (L _{WA} max):			
	106 dB		
arbeitsplatzbezogener Emissionswert (L _{WA} max):			
	99 dB		
nach DIN 45635-66-K1.2			
Vibration / vibration:			
	3,2 m/s ²		
nach ISO 8662/1 und Ergänzung Dokument Nr. CEN/TC 255 WG 1 N 47.3 (Juli 1994) /			
according to ISO 8662/1 and supplementary document No CEN/TC WG 1 N 47.3 (July 1994) /			
selon ISO 8662/1 et complété par décret Nr. CEN/TN EWG 1 N 47.3 (Juli 1994)			
Dieser Wert ist ein gerätebezogener Kennwert und stellt nicht die auf das Hand-Arm-System übertragenen Einwirkungen dar.			

MOD. A

Gerät · Tool · Aparato · Appareil · Toestel · Verkytget · Työkalu

Modell Model Modelo Modèle Model Modell Malli	Höhe Height Altura Hauteur Hoogte Höjd Korkeus	Länge Length Largo Longueur Lengte Längd Pituus	Breite Width Ancho Largeur Breedte Breidd Leveys	Gewicht Weight Peso Poids Gewicht Vikt Paino
	mm (inch)	mm (inch)	mm (inch)	kg (lbs, ozs)
PN 6040 A	250 (9 7/8)	325 (12 3/4)	70 (2 3/4)	2,3 (5 lbs 1 ozs)
PN 540 A	250 (9 7/8)	325 (12 3/4)	70 (2 3/4)	2,58 (5 lbs 11 ozs)
PN 3030 A	250 (9 7/8)	390 (15 5/16)	70 (2 3/4)	3,25 (6 lbs 15 ozs)
PN 2550 A	250 (9 7/8)	370 (14 9/16)	70 (2 3/4)	2,8 (6 lbs 2 ozs)
PN 750 A	250 (9 7/8)	325 (12 3/4)	70 (2 3/4)	2,58 (5 lbs 11 ozs)
PN 730 A/N	250 (9 7/8)	325 (12 3/4)	70 (2 3/4)	2,58 (5 lbs 11 ozs)
PN 5040 A	250 (9 7/8)	325 (12 3/4)	70 (2 3/4)	2,3 (5 lbs 1 ozs)
PN 7050 A/MM	250 (9 7/8)	385 (15 3/16)	70 (2 3/4)	2,9 (6 lbs 6 ozs)
PN 2575 A/HWL	287 (11 5/16)	370 (14 9/16)	70 (2 3/4)	3,1 (6 lbs 13 ozs)
SKN 64 A/16	250 (9 7/8)	325 (12 3/4)	70 (2 3/4)	2,4 (5 lbs 4 ozs)
SKN 64 A/20	250 (9 7/8)	325 (12 3/4)	70 (2 3/4)	2,4 (5 lbs 4 ozs)
TN 64 A/22	250 (9 7/8)	325 (12 3/4)	70 (2 3/4)	2,4 (5 lbs 4 ozs)
TN 15 A/22	250 (9 7/8)	325 (12 3/4)	70 (2 3/4)	2,4 (5 lbs 4 ozs)
RN 35 A/H	250 (9 7/8)	400 (15 3/4)	70 (2 3/4)	2,2 (4 lbs 13 ozs)

**Befestigungs-Elemente · Fastener · Elementos · De Fijacion
Agrafes · Clous · Bevestigingselementen · Fästelement · Työkalu**

Modell Model Modelo Modèle Model Modell Malli	Serie Series Serie Série Serie Hakastyypit	Länge mm (inches) Length mm (inches) Largo Longueur mm (inches) Lengte mm Längd mm (tum) Pituus	Magazin-Kapazität Magazin-Capacity Capacidad-cargador Capacitéchargeur Ladercapaciteit Magasinkapaciteit Lipaan kapasiteetti
PN 6040 A	KL 6000	20 — 40 mm (3/4" — 1 5/8")	134
PN 540 A	KL 500	20 — 40 mm (3/4" — 1 5/8")	130
PN 3030 A	FD 3000	15 — 30 mm (5/8" — 1 3/16")	115
PN 2550 A	BK 2500	25 — 50 mm (1" — 2")	160
PN 750 A	KG 700	18 — 50 mm (11/16" — 2")	108
PN 730 A/N	KG 700	20 — 30 mm (3/4" — 1 3/16")	108
PN 5040 A	KL 5000	15 — 40 mm (5/8" — 1 5/8")	134
PN 7050 A/MM	KG 7000	18 — 50 mm (11/16" — 2")	138
PN 2575 A/HWL	BK 2500	44 — 75 mm (1 3/4" — 3")	160
SKN 64 A/16	SKN 16	30 — 64 mm (1 3/16" — 2 1/2")	75
SKN 64 A/20	SKN 20	38 — 64 mm (1 1/2" — 2 1/2")	75
TN 64 A/22	TN 22	32 — 64 mm (1 1/4" — 2 1/2")	72
TN 15 A/22	TN 22	15 mm (5/8")	72
RN 35 A/H	RB 25	22 — 35 mm (7/8" — 1 3/8")	60