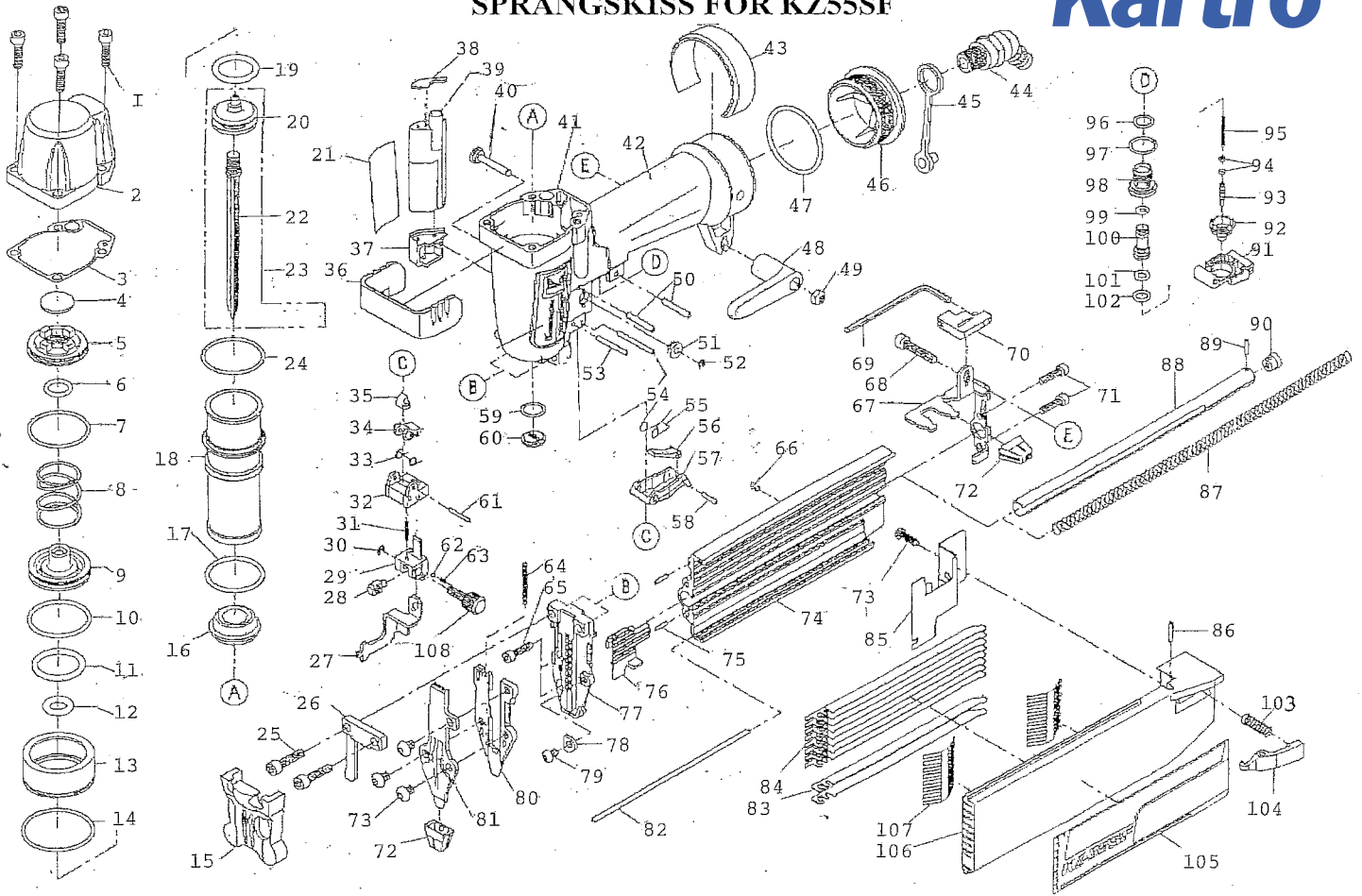


SPRÄNGSKISS FÖR KZ55SF



RESERVDLSFÖRTECKNING FÖR KZ55SF

08-08-12

Pos.nr.	Art.kod	Benämning	Pos.nr.	Art.kod	Benämning	Pos.nr.	Art.kod	Benämning
1.	SFN70302	Skruv	37.	SFN71013	Nedre ljuddämp.skydd	73.	SFN80301	Skruv
2.	SFN82001	Topplöck	38.	SA310121	Ljuddämparplatta	74.	SFN83001	Magasin
3.	SFN82005	Packning	39.	SA31011P1	Ljuddämpare	75.	KG10101	Stift
4.	SA32003	Ventilbricka	40.	SFN81207	Sprint	76.	SFN83005	Matare
5.	SFN82003	Utblåsningsventil	41.	SFN81001	Handtag	77.	SFN84001	Nos
6.	SA10001	O-ring	42.	SFN71015	Handtagsskydd	78.	SFN84005A	Styrning
7.	SFN80001	O-ring	43.	SFN71009	Skydd	79.	PN10304	Bult
8.	SFN82004	Fjäder	44.	CE199002622	Svivelnippel	80.	SFN84003	Mellanplatta
9.	SFN82002	Tallriksventil	45.	HLA11026	Nippelskydd	81.	SFN84002	Frontplatta
10.	KT10003	O-ring	46.	SNB11010	Bakstycke	82.	SFN73003	Bottenskena
11.	KT10010	O-ring	47.	ME10009	O-ring	83.	SFN73005A	Spikstyrning
12.	SA10011	O-ring	48.	SFN73015	Fästbygel	84.	SFN73004	Rörig spikstyrning
13.	SFN81003	Cylinderstyrning	49.	KT10501	Mutter	85.	SFN83003A	Skyddsplatta
14.	SA10003	O-ring	50.	SA10101	Stift	86.	KDN10103	Stift
15.	SFN81005	Nosskydd	51.	SFN81208	Bussning	87.	SFN73013	Fjäder
16.	SFN81007	Stötdämpare	52.	KT10401	Låsbricka	88.	SFN73011	Fjäderstyrning
17.	KT10008	O-ring	53.	SA10104	Stift	89.	KG10101	Stift
18.	SFN81002	Cylinder	54.	SFN50101	Stift	90.	SFN73012	Ändrör
19.	SE10007	O-ring	55.	SFN71209	Fjäder	91.	SFN81206	Avtryckarplatta
20.	SFN51501	Kolv	56.	AVN71203	Avtryckararm	92.	SFN81303	Ventilbussning
21.	SFN89001	Dekal	57.	SFN81201	Avtryckare	93.	SFN81304	Ventilstift
22.	SFN71502	Drivare	58.	SS10107	Stift	94.	ME10010	O-ring
23.	SFN715	Kolv/drivare kompl.	59.	KDN10009	O-ring	95.	SFN81305	Fjäder
24.	KT10001	O-ring	60.	SFN81006	Tätning	96.	KT10012	O-ring
25.	SFN70302	Skruv	61.	SFN80101	Stift	97.	SFN80002	O-ring
26.	SFN84004	Nos	62.	SA34709	Kula	98.	SFN81301	Ventilhus
27.	SFN84702	Nedre bygel	63.	SA34710	Fjäder	99.	KDN10016	O-ring
28.	SA34708	Vred	64.	SFN84006	Fjäder	100.	SFN81302	Ventilstopp
29.	SFN74701	Övre bygeldel	65.	SE10301	Skruv	101.	SFN80003	O-ring
30.	KT10401	Låsbricka	66.	SFN80303	Skruv	102.	KDN10011	O-ring
31.	SFN74703	Fjäder	67.	SFN83004	Magasinsfäste	103.	SE43105	Fjäder
32.	SFN81205	Bygelstyrning	68.	KT10302	Skruv	104.	SE43102	Spärr
33.	SFN81204	Fjäder	69.	ZH14	Insexnyckel	105.	SFN89003	Dekal
34.	SFN81202	Nock	70.	SFN73014	Hällare	106.	SFN83002	Magasinskydd
35.	SFN81203	Stopp	71.	SE10301	Skruv	107.	SFN83006	Bladfjäder
36.	SFN81004	Skydd	72.	SFN74704	Plastnos	108.	SFN74707	Vred

TEKNISKA DATA FÖR KZ55SF MED LJUDNIVÅER ENLIGT SS-EN12549 OCH SS-ENISO4871 MED OSÄKERHETSFAKTOR 2,5 dB(A)

Vikt oladdat: 1,2 kg

Dimensioner: (HxLxB): 240x257x57 mm

Max tryck: 8,3 bar

Rekommenderat tryck: 6,0 bar

Arbetstryckområde: 4,4-7,8 bar

Ljudtryck: 90,5 dB(A)

Ljudeffekt: 79,6 dB(A)

Vibrationer enl. ISO8662-11: 4,89 m/s²

Smörjmedelsrek.: LBOIL