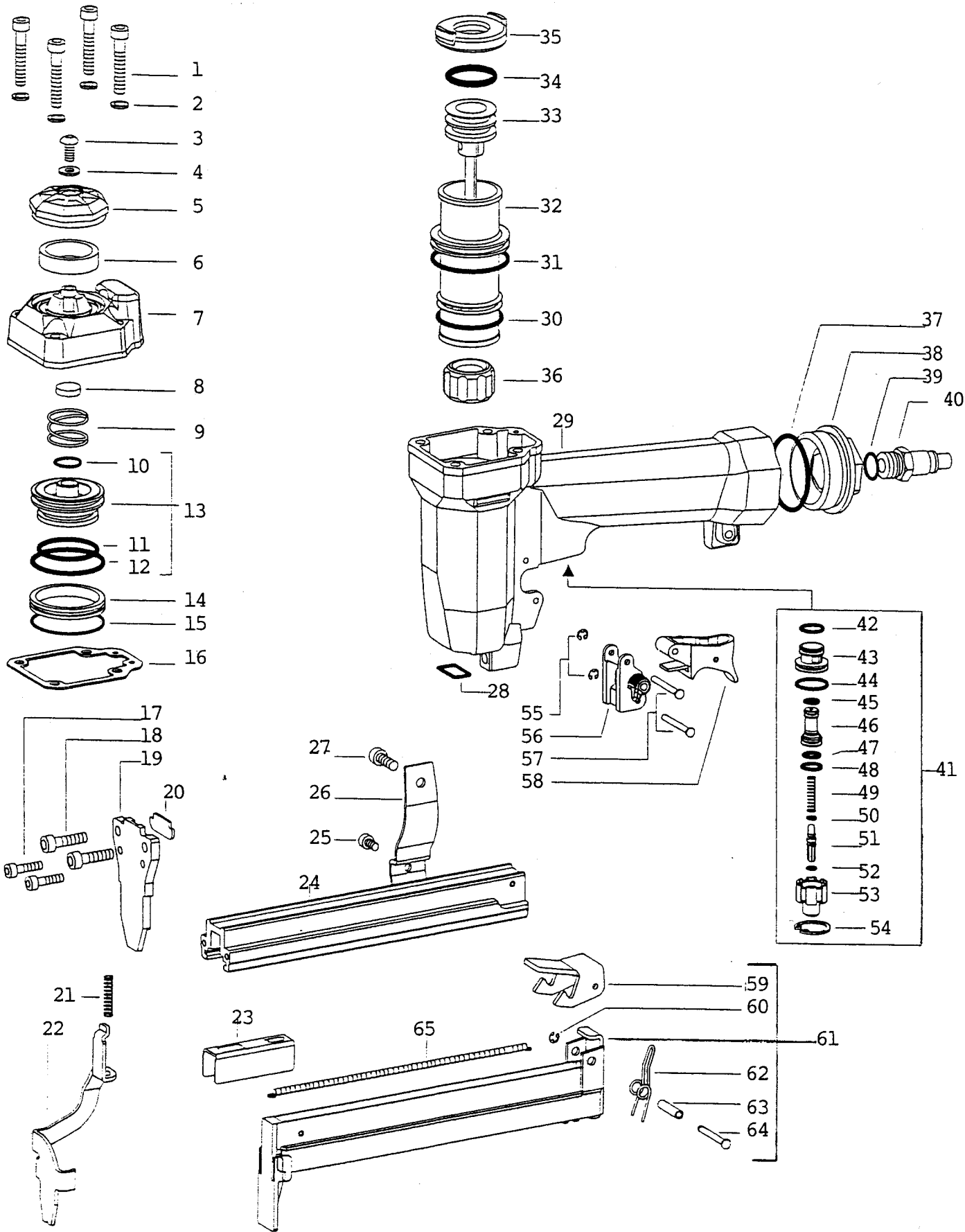


SPRÄNGSKISS FÖR OM9825N



RESERVDLSFÖRTECKNING FÖR OM9825N

1.	OM000530	Skruv	34.	OM000228	O-ring
2.	OM000915	Bricka	35.	OM004422	Packning
3.	OM000510	Skruv	36.	OM003221	Stötdämpare
4.	OM004311	Bricka	37.	OM000140	O-ring
5.	OM002540	Utblåsningskydd	38.	OM001728	Backstycke
6.	OM002541	Ljuddämpare	39.	OM000014	O-ring
7.	OM002221	Topplöck	40.	CE103205152	Nippel
8.	OM003940	Tätning	41.	OM005041	Ventil kompl.
9.	OM009201X	Fjäder	42.	OM000012	O-ring
10.	OM000014	O-ring	43.	OM005141	Ventilhus
11.	OM000132	O-ring	44.	OM000018	O-ring
12.	OM000138	O-ring	45.	OM000008	O-ring
13.	OM004022	Tallriksventil	46.	OM005341	Ventilkolv
14.	OM004520	Ventilring	47.	OM000010	O-ring
15.	OM000038	O-ring	48.	OM000015	O-ring
16.	OM002820	Packning	49.	OM009173	Fjäder
17.	OM000416	Skruv	50.	OM001055	O-ring
18.	OM000520	Skruv	51.	OM005441	Ventilstift
19.	OM922098	Frontplatta	52.	OM001055	O-ring
20.	OM822040	Styrplatta	53.	OM005541	Bussning
21.	OM009102	Fjäder	54.	OM000918	Elastisk ring
22.	OM007528	Säkerhetsbygel	55.	OM000902	Låsbricka
23.	OM700098	Matare	56.	OM007744	Styrning
24.	OM530098	Magasin	57.	OM007605	Sprint
25.	OM000408	Skruv	58.	OM008140	Avtryckare
26.	OM007121	Fäste	59.	OM008008	Spärr
27.	OM000512	Skruv	60.	OM000902	Låsbricka
28.	OM000014	O-ring	61.	OM632098	Skjutlock kompl.
29.	OM002126	Pistolhus	62.	OM009007	Fjäder
30.	OM000135	O-ring	63.	OM007645	Distans
31.	OM000141	O-ring	64.	OM007604	Sprint
32.	OM002621	Cylinder	65.	OM009302	Fjäder
33.	OM212098	Kolv/drivare kompl.		OM000072	O-ringsts

TEKNISKA DATA FÖR OM9825N

Vikt oladdat: 1,1 kg

Mått: H 211mm L 219 mm B 50 mm

Laddning: 145 klammer

Arb.tryck: 5 – 6,5 bar

Luffförbr.: 0,3 l vid 6 bar

Vibrationer enl. SS-ISO 8662-11 < 2,5 m/s²

Ljudnivåer enl. SS-EN12549:

Ljudtryck: 83,0 dB (A)

Ljudeffekt: 91,0 dB (A)

Klammer: 98/12-25 mm