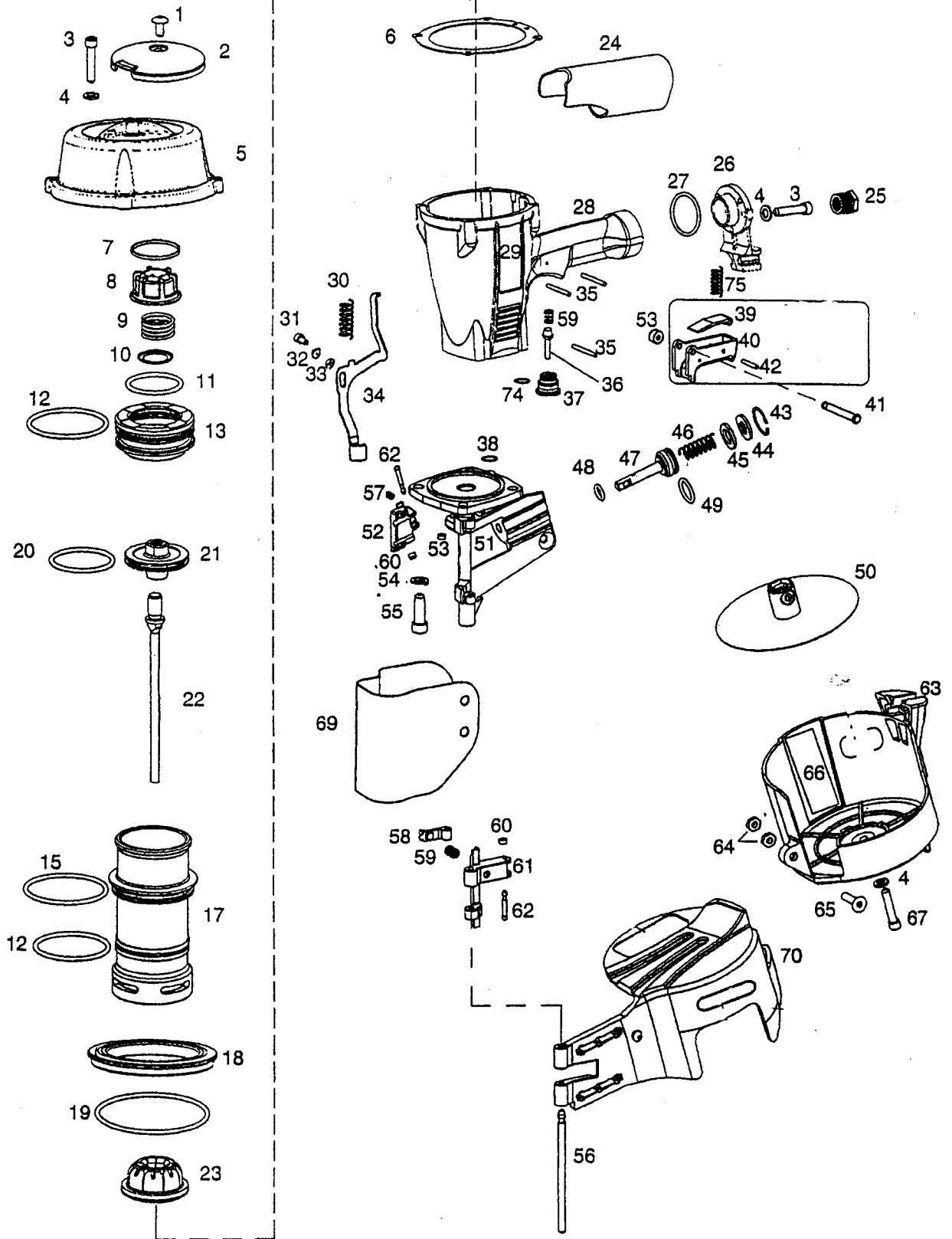


# SPRÄNGSKISS FÖR P350C



**RESERVDLSFÖRTECKNING FÖR P350C**

1.	ITW 501043	Skruv	39.	ITW 501008	Avtryckarm
2.	ITW 501016	Deflektor	40.	ITW 501010	Avtryckare
3.	ITW 092735	Skruv	41.	ITW 402669	Sprint
4.	ITW 092757	Bricka	42.	ITW 501009	Rörstift
5.	ITW 500680	Topplock	43.	ITW 263239	Låsbricka
6.	ITW 501001	Packning	44.	ITW 402018	Stopp
7.	ITW 500754	Distansring	45.	ITW 402084	Dämpare
8.	ITW 500744	Kolvstopp	46.	ITW 402024	Fjäder
9.	ITW 500743	Fjäder	47.	ITW 500674	Matarkolv
10.	ITW 500742	Säte för fjäder	48.	ITW 402031	O-ring
11.	ITW 091986	O-ring	49.	ITW 091541	O-ring
12.	ITW 092235	O-ring	50.	ITW 500803	Mag.inlägg
13.	ITW 500947	Tallriksventil	51.	ITW 500756	Nos
15.	ITW 500249	O-ring	52.	ITW 500715	Matarklo
16.	ITW 091864	O-ring	53.	ITW 402668	Bricka
17.	ITW 500681	Cylinder	54.	ITW 095417	Låsbricka
18.	ITW 500779	Cylinderstyrning	55.	ITW 009016	Skruv
19.	ITW 501002	O-ring	56.	ITW 500677	Sprint
20.	ITW 092971	O-ring	57.	ITW 500700	Fjäder
21.	ITW 500745	Kolv	58.	ITW 402037	Mothåll
22.	ITW 402021	Drivare	59.	ITW 097748	Fjäder
23.	ITW 500867	Stötdämpare	60.	ITW 402486	Låsring
24.	ITW 501023	Handtagsgrepp	61.	ITW 500675	Fäste
25.	ITW 091622	Bussning	62.	ITW 402487	Sprint
26.	ITW 500748	Bakstycke	63.	ITW 500817	Magasin
27.	ITW 092042	O-ring	64.	ITW 091733	Mutter
28.	ITW 500739	Pistolhus	65.	ITW 005562	Skruv
29.	ITW 501018	Dekal	66.	ITW 501080	Dekal
30.	ITW 404663	Fjäder	67.	ITW 009041	Skruv
31.	ITW 004224	Skruv	69.	ITW 402938	Splitterskydd
32.	ITW 402666	Bussning	70.	ITW 500678	Magasinskydd
33.	ITW 008388	Bricka	74.	ITW 092174	O-ring
34.	ITW 500758	Säkerhetsbygel	75.	ITW 500199	Fjäder
35.	ITW 071297	Rörstift		ITW 501048	Avtryckare kmpl.
36.	ITW 097746	Ventilstift		<b>Tillbehör</b>	
37.	ITW 401958	Ventilhus		<b>ITW 219242</b>	Upphängn.bygel
38.	ITW 094295	O-ring		<b>XA1011</b>	Skyddsglasögon

**TEKNISKA DATA FÖR P350C SAMT LJUDNIVÅER ENLIGT SS-EN12549 SAMT ENLIGT SS-ENISO4871**

Vikt:	3,8 kg
Mått (HxL):	380 x 330 mm
Laddning:	275 spik
Arb.tryck:	5 – 8 bar
Luftförbr.:	3 liter
Spiklängd:	40 – 90 mm
Ljudtryck:	89,5 dB(A) osäkerhetsfaktor 2,5 dB(A)
Ljudeffekt:	96,5 dB(A) osäkerhetsfaktor 2,5 dB(A)
Vibrationer	3,7 m/s <sup>2</sup> enl. SS-ISO8662-11