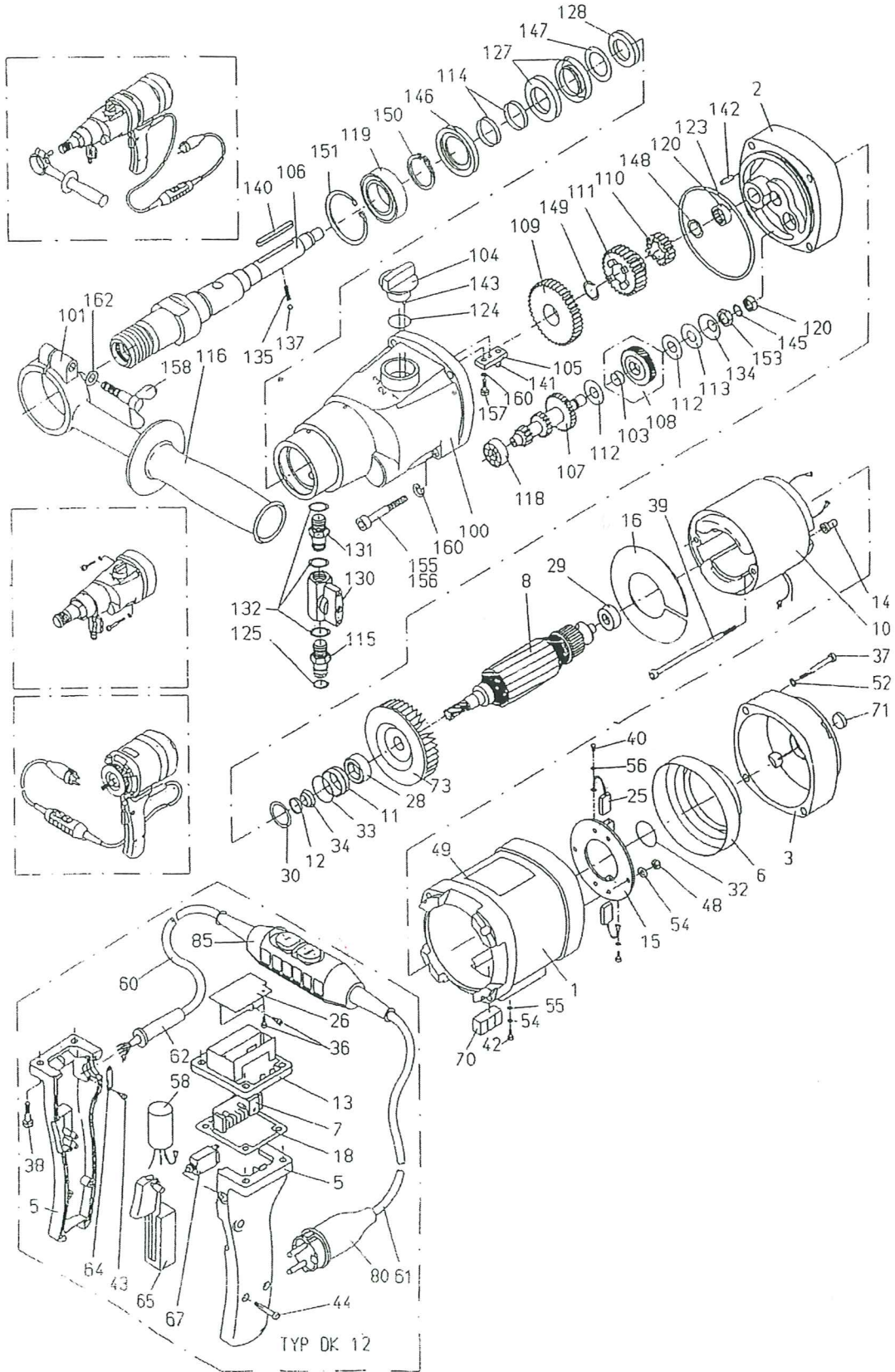


Up to date : 27/11/2000



DIAMOND DRILLING

SD80

SPIT SD80

KEY-NO	SPIT CODE	DESCRIPTION	UNIT
.1	616010	MOTORHUIS SD.80	1
.2	616040	KOGELLAGERPLAAT SD.80	1
.3	616030	HUIS ACHTER SD.80	1
.5	616050	Hanle SD80 right	1
.5/2	617220	SD80 switch handle	1
.6	616020	Isolierkappe	1
.7	616100	SD80 Electronic plate	1
.10	616070	Magnethouse	1
.11	616080	DICHTINGS-BUS SD.80	1
.12	616090	BEVESTIGINGSRONDEL SD.80	1
.13	616110	SD80 Electronic case 230V	1
.14	616250	BUS SD.80	1
15	616280	KOOLBORSTELHOUDER SD.80	1
.16	617030	Luftleitschreibe	1
.18	616270	GRIFFPLATTE N.M. SD.80	1
25	616180	SET KOOLBORSTELS SD.80	1
.026	616140	SD80 Bruch profile	1
.25	616190	RILLENKUGELLAGER SD.80	1
.29	616200	RILLENKUGELLAGER SD.80	1
.30	616210	KUGELLAGERAUSGLEICH SD.80	1
.32	616220	O-RING SD.80	1
.33	616230	O-RING SD.80	1
.34	616240	V-RING SD.80	1
.40	616290	VIJS M.3 X 5 SD.80	1
.48	616360	MOER HEX M.4 SD.80	1
.49	616370	KLINKNAGEL 2,3 x 4 SD.80	1
.54	616380	VEERRING A.4 SD.80	1
.55	616390	RING 4,3 SD.80	1
.56	616430	RING 3,2 SD.80	1
.58	616400	ANTI-PARASITE SD.80	1
.60	616170	SD80 Condensator	1
.62	616420	KABELVERSTERKER SD.80	1
	616330	SCHAKELAAR N.M. SD.80	1
.65	616450	Netzschalter 230 V (Old)	1
.65/1	617250	Netzschalter 230 V (New)	1
.67	616470	Sich Schalter 230 V	1
.70	616490	WATERPAS LANG MODEL SD.80	1
.71	616500	Dosenlibelle	1
.73	616510	LUFTER SD.80	1
.85	616990	STROOMVERL.SCHAKEL. SD.80	1
.100	616520	TANDWIELHUIS SD.80	1
.101	616300	HANDVAT METAAL N.M. SD.80	1
.103	616480	BUS SD.80	1
.104	616540	KEUZESCHAKELAAR SD.80	1
.105	616590	VERSNELLINGSHENDEL SD.80	1
.107	616570	Vorlegewelle	1
.109	617070	Losrad 1	1
.110	616600	Losrad 3	1
.111	616610	Schieberad	1
.112	616620	REMSCHIJF SD.80	1
.113	616630	DRUKSCHIJF SD.80	1
.114	616650	RING SD.80	1
.115	616670	SNELAANSLUITING SD.80	1

SPIT sparepart list 2003

SDB80

RIGG SDB 80

KEY-NO	SPIT CODE	DESCRIPTION	UNIT
.02	628000	Base plate	1
.03	628010	Leveling screw	1
.K01	628020	Drillin axis indicator kit	1
.K02	628030	Column kit	1
.K03	628040	Column axis kit	1
.K04	628050	Rack kit	1
.K05	628060	"T" handle kit	1
.K06	628070	Braces cover kit	1
.K07	628080	Trolley kit	1
.K08	628090	Demi-ring kit	1
.K09	628100	Conçentric roller kit	1
.K10	628110	Eccentric roller kit	1
.K11	628120	Hand wheel gear kit	1
.K12	628130	Cover handle kit	1
.K13	628140	Trolley brake kit	1
.K14	628150	Hand wheel kit	1
.K15	628160	Ring locking kit	1
.K16	628170	Hand wheel bar kit	1
.K17	628180	Handle kit	1

.116	616660	HANDVAT	SD.80	1
.118	616690	KOGELLAGER 629	SD.80	1
.119	616680	Rillenkugellager 6005 2RS		1
.120	618250	NAALDLAGER	SD.80-344-444	1
.124	616710	O'RING 20X3	SD.80	1
.125	616810	O'RING 11X2,5	SD.80	1
.127	616730	AFDICHT.RING WATER	SD.80	1
.128	616740	AFDICHT.RING OLIE	SD.80	1
.130	616750	KOGELKRAAN	SD.80	1
.131	616760	NIPPEL BOLKRAAN	SD.80	1
.132	616340	GEBOGEN RING	SD.80	1
.134	616780	SCHOTELRING	SD.80	1
.135	616790	KLEMVEER	SD.80	1
.137	616800	KOGELKLEM	SD.80	1
.140	616820	STIFT 5 x 5 x 40	SD.80	1
.141	616160	SCHROEF M5 X 25	SD.80	1
.142	616260	SCHROEF CILINDER	SD.80	1
.145	616850	RING	SD.80	1
.146	616860	PASSSCHEIBE	SD.80	1
.147	616120	PASRING	SD.80	1
.148	616870	VEILIGHEIDSRING	SD.80	1
.149	616880	CLIPS	SD.80	1
.150	616890	SICHERUNGSRING	SD.80	1
.151	616900	SICHERUNGSRING	SD.80	1
.153	616910	ZESKANTMOER 12X1,5	SD.80	1
.155	616920	VIJS #5X80	SD.80	1
.156	616930	VIJS #5X50	SD.80	1
.157	616940	INBUSVIJS 6 P. 5X16	SD.80	1
.158	616950	VLEUGELMOER SPANR.	SD.80	1
.160	616960	VEILIGHEIDSRING	SD.80	1
.162	616970	RONDEL SPANRING	SD.80	1
.871	616410	Kabel + PRCD 10 ma		1
.999	616000	DOSIS OLIE MOTOR	SD.80	1
.K01	616060	Anker kpl 230 V		1
.K02	617090	Kolbehölersatz		1
.K03	617100	Motorgehüsesatz		1
.K04	617110	Dichtungssatz		1
.K05	617120	Lagerkappesatz		1
.K06	617130	Zwischendeckelsatz		1
.K07	617140	Kupplungsset		1
.K08	617150	Dichtung ZSB		1
.K09	616560	Antriebswellesatz		1
.K10	617160	Haltersatz		1
.K11	617170	Getriebegehüsesatz		1
.K12	617180	Schaltgriffsatz		1
.K13	617190	Kugelhahnsatz		1
.K14	617200	Griffsatz		1
.K14	617200	Griffsatz / handle SD 80		1
.K15	617210	Schraubekit		1
.K16	127700	Wartungskasten 230 V		1
	616410	Cable + Prod 10 ma.		1
	617150	Seal		1