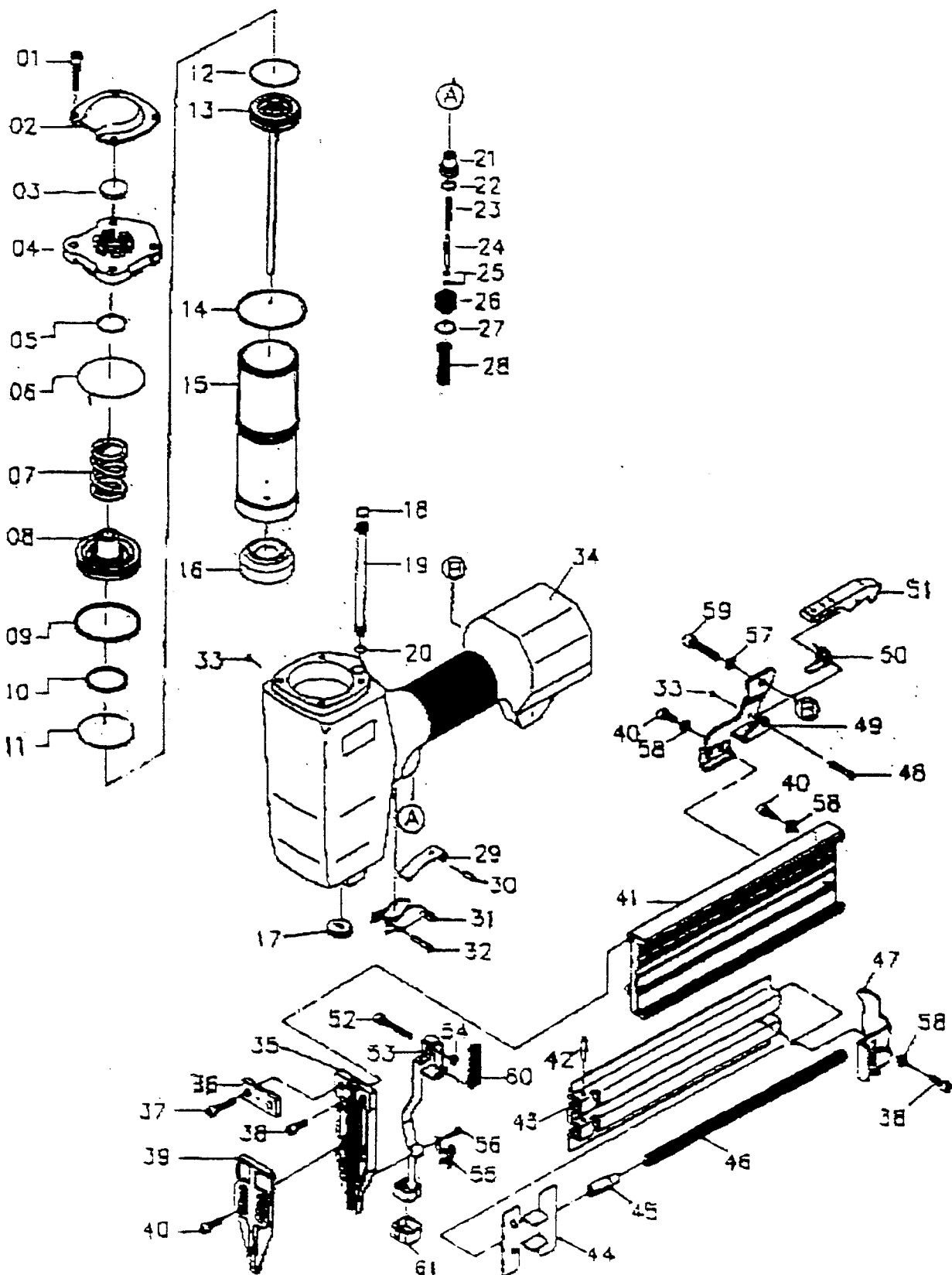


Sprängskiss för ST50



Reservdelsförteckning för ST50

Pos	Art.nr.	Benämning	Pos	Art.nr.	Benä
1.	UM870701	Skruv	31.	UM870731	Avtryckare
2.	UM870702	Deflektor	32.	UM870732	Sprint
3.	UM870703	Tätning	33.	UM870733	O-ring
4.	UM870704	Topplöck	34.	UM870734	Pistolhus
5.	UM870705	O-ring	35.	UM870735	Styrplatta
6.	UM870706	O-ring	36.	UM870736	Bakplatta
7.	UM870707	Fjäder	37.	UM870737	Skruv
8.	UM870708	Tallriksventil	38.	UM870738	Skruv
9.	UM870709	O-ring	39.	UM870739	Frontplatta
10.	UM870710	O-ring	40.	UM870740	Skruv
11.	UM870711	O-ring	41.	UM870741	Magasin
12.	UM870712	O-ring	42.	UM870742	Fjäderstift
13.	UM870713	Kolv/drivare kmpl	43.	UM870743	Skjutlock
14.	UM870714	O-ring	44.	UM870744	Matare
15.	UM870715	Cylinder	45.	UM870745	Rulle
16.	UM870716	Stötdämpare	46.	UM870746	Fjäder
17.	UM870717	Drivarstyrning	47.	UM870747	Fäste
18.	UM870718	O-ring	48.	UM870748	Sprint
19.	UM870719	Rör	49.	UM870749	Mag.fäste
20.	UM870720	O-ring	50.	UM870750	Fjäder
21.	UM870721	Avtryckarventil	51.	UM870751	Spärr
22.	UM870722	O-ring	52.	UM870752	Skruv
23.	UM870723	Fjäder	53.	UM870753	Säkerhetsbygel
24.	UM870724	Ventilstift	54.	UM870754	Mutter
25.	UM870725	O-ring	55.	UM870755	Skydd
26.	UM870726	Ventilstyrning	56.	UM870756	Skruv
27.	UM870727	O-ring	57.	UM870757	Fjäderbricka
28.	UM870728	Fjäder	58.	UM870758	Fjäderbricka
29.	UM870729	Avtryckarplatta	59.	UM870759	Skruv
30.	UM870730	Fjäderstift	60.	UM870760	Fjäder
			61.	UM870761	Bygelnos

Tekniska data för ST50

med ljudnivåer enl. SS-EN12549 och SS-EN ISO4871

Vikt: 1,7 kg

Mått: H 255mm L 275 mm B 60 mm

Laddn.kapacitet: 100spik

Arb.tryck: 4,1 – 7,0 bar

Spik: ST/18-50 mm

Ljudnivå (ekvivalent): 88,0 dB(A)

Ljudeffektnivå: 93,0 dB(A)

Vibrationer enl. ISO 8662-11: 1,93 m/s_√

Smörjmedelsrek: LBOIL

Serviceadresser:

KARLSKOGA
Betongvägen 5
Botorps Industriområde
Box 406
691 27 Karlskoga
Tel: 0586-659 71

OSLO
Holmveien 20
Postboks 54
N-1313 Vøyenenga
Tel: 67 17 36 00

HELSINFORS
Timmermalmintie 19
SF-01680 Vantta
Puh: 476 325 00