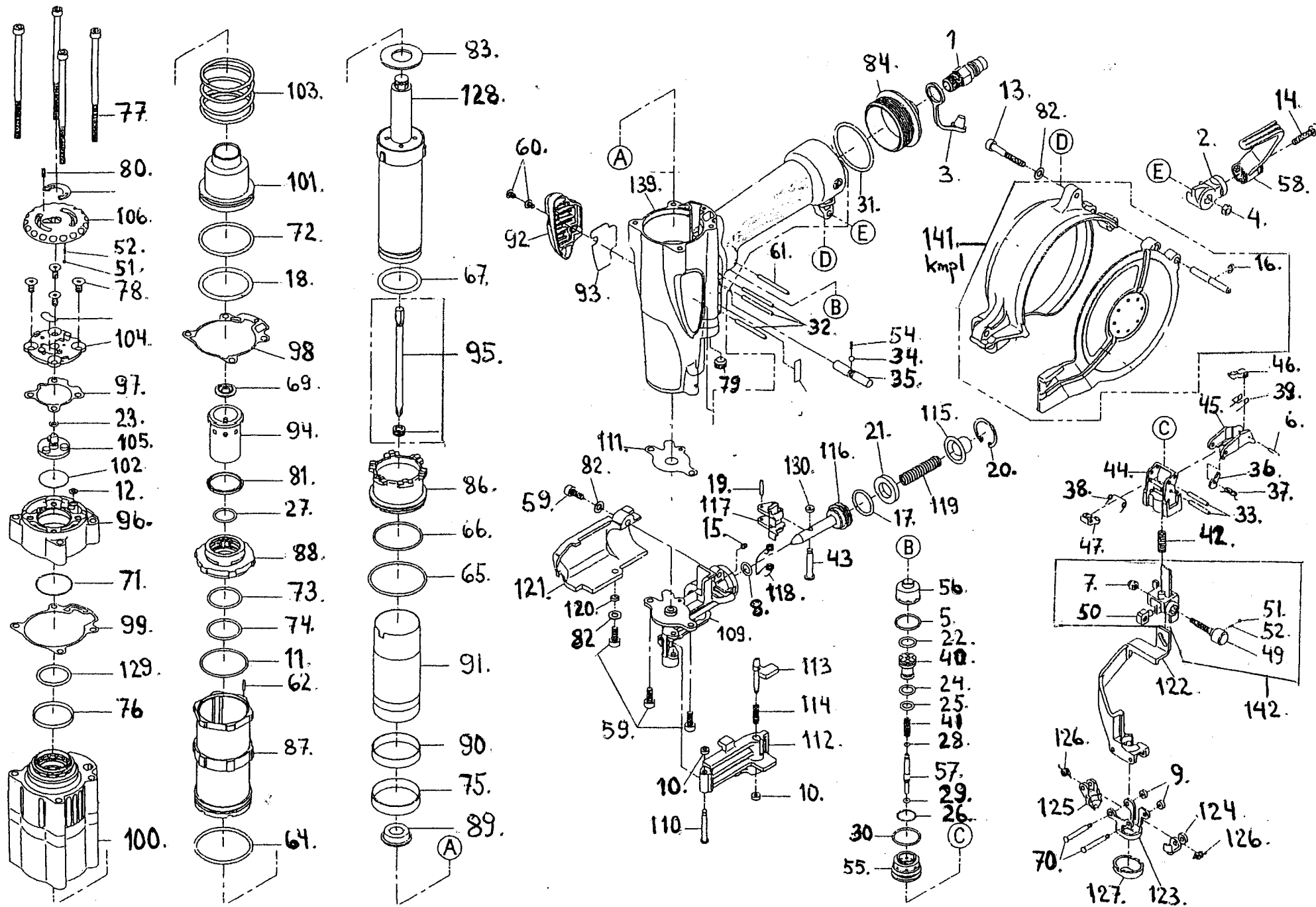


# SPRÄNGSKISS FÖR VZ41



## RESERVDSELSFÖRTECKNING FÖR VZ41

04-09-07

1.	CE103205152	Nippel	43.	ME14307	Sprint	90.	SNB11006	Styrning
2.	HLA11018A	Fäste för krok	44.	ME21201	Fäste f avtryckare	91.	SNB11007	Cylinder
3.	HLA11026	Nippelskydd	45.	ME21202	Avtryckare	92.	SNB11008	Utblåsningsskydd
4.	KCA10501	Mutter	46.	ME21203A	Avtryckararm	93.	SNB11009	Ljuddämparfilter
5.	KDN10008	O-ring	47.	ME21205	Nock	94.	SNB11501	Kolv
6.	KDN10104	Fjäderstift	49.	ME24703	Justerskruv	95.	SNB11502AP3	Bits
7.	KDN80501	Mutter	50.	ME24704A	Justerhållare	96.	SNB12010A60	Topplockstopp
8.	KR10004	O-ring	51.	ME24705	Stålkula	97.	SNB12012	Packning
9.	KR10604	Bricka	52.	ME24706	Fjäder	98.	SNB12013	Packning
10.	KR10605	Bricka	54.	MF11211	Fjäder	99.	SNB12014	Packning
11.	KT10005	O-ring	55.	MF11301	Ventilhus	100.	SNB12001A60	Topplock
12.	KT10006	O-ring	56.	MF11303	Ventilskydd	101.	SNB12002	Tallriksventil
13.	KT10301	Skruv	57.	MF11304	Ventilstift	102.	SNB12003	Ventilbricka
14.	KT10303	Skruv	58.	MF13014	Krok	103.	SNB12004	Fjäder
15.	KT10305	Skruv	59.	PN10301	Skruv	104.	SNB12005	Lock
16.	KT10402	Låsbricka	60.	PN10302	Skruv	105.	SNB12006	Stopp
17.	MA10010	O-ring	61.	SA10101	Sprint	106.	SNB12007	Toppkåpa
18.	MA10006	O-ring	62.	SA10102	Fjäderstift	109.	SNB14001	Nos
19.	MA10102	Fjäderstift	64.	SB10008	O-ring	110.	SNB14010	Sprint
20.	MA10401	Låsbricka	65.	SE10001	O-ring	111.	SNB14014	Packning
21.	MA14307	Bricka	66.	SNA10016	O-ring	112.	SNB14002	Mag.lucka
22.	MB10010	O-ring	67.	SNA10004	O-ring	113.	SNB14101	Spärr
23.	MB10013	O-ring	69.	SNA20602A	Bricka	114.	SNB14102	Fjäder
24.	MB10014	O-ring	70.	SNA248051	Sprint	115.	SNB14301	Matarskydd
25.	MB10015	O-ring	71.	SNB10001	O-ring	116.	SNB14303	Matarkolv
26.	MB10007	O-ring	72.	SNB10002	O-ring	117.	SNB14304	Matare
27.	MC10005	O-ring	73.	SNB10003	O-ring	118.	SNB14305	Fjäder
28.	ME10010	O-ring	74.	SNB10004	O-ring	119.	SNB14306	Fjäder
29.	ME10013	O-ring	75.	SNB10005	Returstopping	120.	SNB14307	Distans
30.	ME10007	O-ring	76.	SNB10007	O-ring	121.	SNB14309	Skydd f nos/matare
31.	ME10009	O-ring	77.	SNB10301	Skruv	122.	SNB14702R1	Undre bygel
32.	ME10101	Fjäderstift	78.	SNB10302	Skruv	123.	SNB14703	Bygelstyrning
33.	ME10102	Sprint	79.	SNB10303	Skruv	124.	SNB14801	Skruvstyrning A
34.	ME11213	Stålkula	80.	SNB10304	Skruv	125.	SNB14802	Skruvstyrning B
35.	ME11204	Sprint	81.	SNB10601	Kolvbuffert	126.	SNB14806	Fjäder
36.	ME11206A	Stopp	82.	SNB10602	Bricka	127.	SNB14901R3	Bygelstopp
37.	ME11207	Fjäder	83.	SNB10603	Bricka	128.	SNB160	Luftmotor
38.	ME11208	Fjäder	84.	SNB1101060	Bakstycke	129.	SS10002	O-ring
39.	ME11209	Fjäder	86.	SNB11003	Cylinderring	130.	SS10602	Bricka
40.	ME11302A	Ventilstyrning	87.	SNB110041	Cylinderhylsa	139.	SNB11001P	Handtag kmpl.
41.	ME11305	Fjäder	88.	SNB110042	Cylinderplatta	141.	SNB130	Magasin kmpl
42.	ME14008	Fjäder	89.	SNB11005	Stötdämpare	142.	ME247P01	Övre bygel kmpl.

TEKNISK DATA FÖR VZ41 MED LJUDNIVÅER ENL. SS-EN 12549 OCH VIBRATIONER ENL. SS-ISO 8662-11

Vikt: 1,9kg Arbetstryck: 5,9-6,9 bar Ljudtryck: 82,7 dB(A) Ljudeffekt: 90,5 dB(A) Vibrationer: 1,9m/s<sup>2</sup>